

TỔNG CÔNG TY TÂN CẢNG SÀI GÒN
SAI GON NEWPORT CORPORATION
C.TY TNHH CẢNG CONTAINER
QUỐC TẾ TÂN CẢNG HẢI PHÒNG
TAN CANG HAI PHONG INTERNATIONAL
CONTAINER TERMINAL CO., LTD

CỘNG HÒA XÃ HỘI CHỦ NGHĨA VIỆT NAM
Độc lập – Tự do – Hạnh phúc
SOCIALIST REPUBLIC OF VIETNAM
Independence - Freedom – Happiness

Số/ No. : 1679/TM-HICT

Cát Hải, ngày 17 tháng 12 năm 2024

Cat Hai, 17/12/2024

THƯ MỜI CHÀO GIÁ

REQUEST FOR QUOTATIONAL LETTER

Về việc cung cấp dịch vụ Bảo trì lớp sơn làn giao thông bề mặt cầu cảng, làn giao thông khu vực cổng cảng

Regarding the provision of maintenance services for the surface paint layer of the wharf traffic lane, the traffic lane in the port gate area

Kính gửi/ *Respectfully to:* Quý Công Ty / Company

Căn cứ kế hoạch số: 503/KH-KT ngày 21/11/2024 về việc thực hiện Bảo trì lớp sơn làn giao thông bề mặt cầu cảng, làn giao thông khu vực cổng cảng tại Công ty TNHH Cảng Container Quốc tế Tân Cảng Hải Phòng. *Based on the plan No.:503/KH-KT dated November 21th, 2024 for service to perform service maintenance services for the surface paint layer of the wharf traffic lane, the traffic lane in the port gate area at Tan Cang Haiphong International Container Terminal Co., Ltd.*

Chúng tôi, công ty TC-HICT gửi thư mời chào giá tới Quý công ty về việc cung cấp dịch vụ: Bảo trì lớp sơn làn giao thông bề mặt cầu cảng, làn giao thông khu vực cổng cảng tại Công ty TNHH Cảng Container Quốc tế Tân Cảng Hải Phòng/TC-HICT *would like to send you the Request for Quotation letter regarding offer service: maintenance services for the surface paint layer of the wharf traffic lane, the traffic lane in the port gate area at Tan Cang Hai Phong International Container Company Limited.*

I. Hồ sơ chào giá bao gồm những hạng mục sau/ Dossier quotation included items as:

1. Bản sao (giấy chứng thực hoặc đóng dấu công ty) Giấy chứng nhận đăng ký doanh nghiệp có đăng ký ngành nghề kinh doanh phù hợp đáp ứng nhu cầu của gói mua sắm/

Copy of the business registration certificate (certificate or company stamp) with the business line suitable/in line with the procurement package

2. Hồ sơ chào giá bao gồm Bảng chào giá theo mẫu số 01 đối với một hoặc nhiều hạng mục được đánh số A, B, C, D theo phụ lục 1 đính kèm./ *The bidding documents include the Bidding Table according to form No. 01 for one or more items numbered A, B, C, D according to attached Appendix 1./*

3. Ít nhất 01 Hợp đồng tương tự (bản sao chứng thực) về việc thi công sơn dẻo nhiệt, sơn epoxy đã thực hiện hoàn thành từ năm 2021 đến nay; có giá trị hợp đồng tối thiểu bằng 50% giá trị mà đơn vị tham gia chào giá. Đính kèm Biên bản nghiệm thu, bàn giao, biên bản thanh lý hợp đồng hoặc Hóa đơn giá trị gia tăng./ *At least 01 similar Contract (certified copy) on the construction of thermoplastic paint, epoxy paint completed from 2021 to present; with a minimum contract value equal to 50% of the value that the participating unit bids. Attach the Minutes of acceptance, handover, contract liquidation minutes or Value added tax invoice.*

4. Báo cáo tài chính năm 2023 (Bản sao chứng thực báo cáo kiểm toán hoặc bản sao y báo cáo tài chính đã nộp lên cơ quan thuế kèm theo xác nhận nộp báo cáo tài chính của cơ quan thuế) để chứng minh tình hình tài chính lành mạnh của đơn vị có giá trị tài sản ròng trong năm 2023 phải dương (>0) (giá trị tài sản ròng = tổng tài sản – tổng nợ)/ *Financial report for 2023 (Certified copy of audit report or certified copy of financial report submitted to tax authority with confirmation of submission of financial report from tax authority) to prove the healthy financial situation of the unit with net asset value must be positive (>0) (net worth = total assets – total liabilities).*

II. Các yêu cầu khác/ Other requirements:

Đơn vị cung cấp phải có cam kết trong Thư chào giá về việc đáp ứng các yêu cầu sau đây./ *The suppliers must commit in the Quotation to meet the following requirements:*

1. Yêu cầu về chất lượng/ *Technical requirements:* Đáp ứng các yêu cầu về thông số kỹ thuật nêu tại phụ lục 2./*To meet all technical requirements as specified at appendix N02.*

2. Tiến độ thực hiện/ *implementation progress:* Tối đa 25 ngày kể từ ngày bàn giao mặt bằng không bao gồm thời gian dừng thi công do hoạt động sản xuất của cảng/ *Maximum 25 days from the date of site handover excluding construction stoppage time due to port production activities .*

3. Thời gian bảo hành/ *Warranty period:* Tối thiểu 180 ngày từ ngày nghiệm thu, bàn giao/ *Minimum 180 days from the date of acceptance, handover.*

4. Cam kết không gây ảnh hưởng đến quá trình hoạt động của TC-HICT và chịu trách nhiệm nếu có vấn đề phát sinh trong quá trình thi công./ *The contractor's commitment not to affect the operation of TC-HICT and take responsibility if any problems arise during the construction process.*

5. Giá cả chi tiết với từng công việc. Giá đã bao gồm tất cả các loại thuế và lệ phí/ *Detailed unit price for each item work and the total value of the service The price shall include all relevant taxes and fees;*

- Đồng tiền chào giá: đồng Việt Nam./ *Quoted currency: Vietnam Dong*

- Tạm ứng/ *Advance payment*: 30% giá trị hợp đồng trong vòng 10 ngày kể từ ngày nhận đầy đủ hồ sơ tạm ứng hợp lệ / *30% of the contract value within 10 days from the date of receipt of complete and valid advance documents.*

- Thanh toán 100% trong vòng 15 ngày kể từ ngày hoàn thành công việc và nhận đầy đủ hồ sơ chứng từ hợp lệ/ *Payment of the remaining amount 100% within 15 days upon the receipt of goods/services and TC-HICT receive the valid payment documents*

Lưu ý/ Note:

- Báo giá có thời hạn trong vòng 30 ngày kể từ ngày hết hạn nhận báo giá/ *Quotation is valid within 30 days from the date of receipt of quotation;*
- Thời gian gửi chào giá: từ 17/12/2024 đến trước 17h00 ngày 25/12/2024. Mọi thư chào giá gửi sau thời gian này đều không có giá trị hợp lệ cho việc chào hàng theo phụ lục đính kèm./ *The deadline to submit quotation: from 17/12/2024 to before 5:00 pm 25/12/2024. All quotations submitted after the deadline shall be regarded as invalid.*
- Các hồ sơ phải đáp ứng đầy đủ các điều kiện trên mới được xem xét. Đơn vị có giá chào thấp nhất cho hạng mục nào sẽ được xem xét lựa chọn để thực hiện hạng mục đó. / *The dossiers must fully meet the above conditions to be considered. The unit with the lowest bid for any item will be considered for selection to perform that item.*
- Hồ sơ chào giá phải được đóng trong phong bì niêm phong và gửi về địa chỉ sau/ *The quotations must be in sealed envelopes and sent to the following address:*
 - Công ty TNHH Cảng Container Quốc tế Tân Cảng Hải Phòng/ *Tan Cang Hai Phong International Container Terminal Co., Ltd.*
 - Attn: Phòng kỹ thuật/ *Technical Department*
 - Địa chỉ: Khu Đôn Lương, thị trấn Cát Hải, huyện Cát Hải, TP. Hải Phòng, Việt Nam
Address: Don Luong Area, Cat Hai Town, Cat Hai District, Haiphong City, Vietnam
 - Số điện thoại/ *Phone number*: 0225.3765499
- Nội dung của thư chào giá phải được ghi rõ ràng trên phong bì;
The content of the quotation letter shall be stated clearly on the envelope;

- Mọi thắc mắc về danh sách hàng hóa/dịch vụ nếu có, xin vui lòng liên hệ Phòng kỹ thuật theo địa chỉ trên/ *All queries regarding the list of goods/services (if any), please kindly contact TC-HICT's Technical Department at the above address for timely response.*

Trân trọng kính chào! / *Respectfully!*

Nơi nhận/Receipt:

- *Như trên; As above*
- *Lưu: Save: VT, KT.MH02*



PHỤ LỤC 1

(Kèm theo thư mời chào giá số: 1679 /TM-HICT ngày 17 tháng 12 năm 2024)

(Attached to the offer letter No.: 1679 /TM -HICT dated 17 /12/2024)

BẢNG DANH MỤC CÔNG VIỆC CHÀO GIÁ./ LIST OF JOB OFFERING PRICES

STT	Tên công tác	Đơn vị	Khối lượng
Bảo trì lớp sơn phân làn giao thông bề mặt cầu cảng/ Maintenance the surface paint layer of the wharf traffic lane			
A. Bảo trì lớp sơn phân làn giao thông bề mặt cầu cảng bến số 1/ Maintenance of traffic lane paint layer on the surface of wharf No. 1			
1	Tẩy xóa vạch sơn dẻo nhiệt bằng máy/ Thermoplastic paint striping machine	m2	2.056,8
2	Sơn kẻ đường bằng sơn dẻo nhiệt phản quang chiều dày lớp sơn 2mm (vàng) + 20% hạt phản quang/ Road marking paint with thermoplastic reflective paint, 2mm thick (yellow) + 20% reflective particles	m2	1.334,9
3	Sơn kẻ đường bằng sơn dẻo nhiệt phản quang chiều dày lớp sơn 2mm (trắng) + 20% hạt phản quang/ Road marking paint with reflective thermoplastic paint, 2mm thick (white) + 20% reflective particles	m2	721,9
B. Bảo trì lớp sơn phân làn giao thông bề mặt cầu cảng Bến số 2/ Maintenance of traffic lane paint layer on the surface of wharf No. 2			
1	Tẩy xóa vạch sơn dẻo nhiệt bằng máy/ Thermoplastic paint striping machine	m2	1.955,56
2	Sơn kẻ đường bằng sơn dẻo nhiệt phản quang chiều dày lớp sơn 2mm (vàng) + 20% hạt phản quang/ Road marking paint with thermoplastic reflective paint, 2mm thick (yellow) + 20% reflective particles	m2	1.404,88
3	Sơn kẻ đường bằng sơn dẻo nhiệt phản quang chiều dày lớp sơn 2mm (trắng) + 20% hạt phản quang/ Road marking paint with reflective thermoplastic paint, 2mm thick (white) + 20% reflective particles	m2	550,68
C. Bảo trì lớp sơn phân làn giao thông bề mặt cầu cảng Bến 1A/ Maintenance of traffic lane paint layer on the surface of wharf No. 1A			
1	Tẩy xóa vạch sơn dẻo nhiệt bằng máy/ Thermoplastic paint striping machine	m2	417,208

2	Sơn kẻ đường bằng sơn dẻo nhiệt phản quang chiều dày lớp sơn 2mm (vàng) + 20% hạt phản quang/ <i>Road marking paint with thermoplastic reflective paint, 2mm thick (yellow) + 20% reflective particles</i>	m2	254,008
3	Sơn kẻ đường bằng sơn dẻo nhiệt phản quang chiều dày lớp sơn 2mm (trắng) + 20% hạt phản quang/ <i>Road marking paint with reflective thermoplastic paint, 2mm thick (white) + 20% reflective particles</i>	m2	163,2
D. Bảo trì lớp sơn phân làn giao thông công ra vào cảng/ <i>Traffic lane in the port gate area</i>			
1	Cạo bỏ lớp sơn trên bề mặt bê tông/ <i>Scrape off paint on concrete surface</i>	m2	615,11
2	Sơn dải phân cách - sơn lại - Kẻ vẽ Epoxy vàng, đen mũi định hướng/ <i>Paint the median strip - repaint - Yellow and black Epoxy marker with directional tip</i>	m2	305,37
3	Sơn dải phân cách - sơn lại - Kẻ vẽ Epoxy vàng dầm viền dải phân luồng/ <i>Paint median strip - repaint - Draw yellow epoxy strip border beam</i>	m2	309,74

PHỤ LỤC 2

(Kèm theo thư mời chào giá số: 1679/TM-HICT ngày 17 tháng 12 năm 2024)

(Attached to the offer letter No.: 1679/TM-HICT dated 17 / 12 / 2024)

YÊU CẦU KỸ THUẬT/ TECHNICAL REQUIREMENTS

1. Yêu cầu về công tác sơn/ *Requirements for painting work:*

- Làn giao thông cầu cảng: Đánh làm sạch bỏ lớp kẻ vẽ giao thông cũ, sơn lại theo thiết kế ban đầu./ *Wharf traffic lane: Clean and remove old traffic lines, repaint according to original design.*

- Cổng cảng: Đánh, vệ sinh, làm sạch, kẻ vẽ lại theo ban đầu / *Port gate: Clean, clean, repaint according to original*

- Sử dụng sơn Jotun hoặc Sivico/ *Use Jotun or Sivico paint*

BẢNG CHÀO GIÁ / OFFER PRICE OF SERVICES

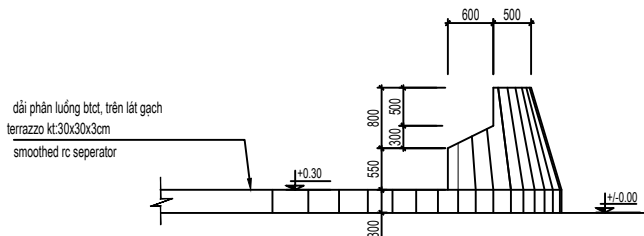
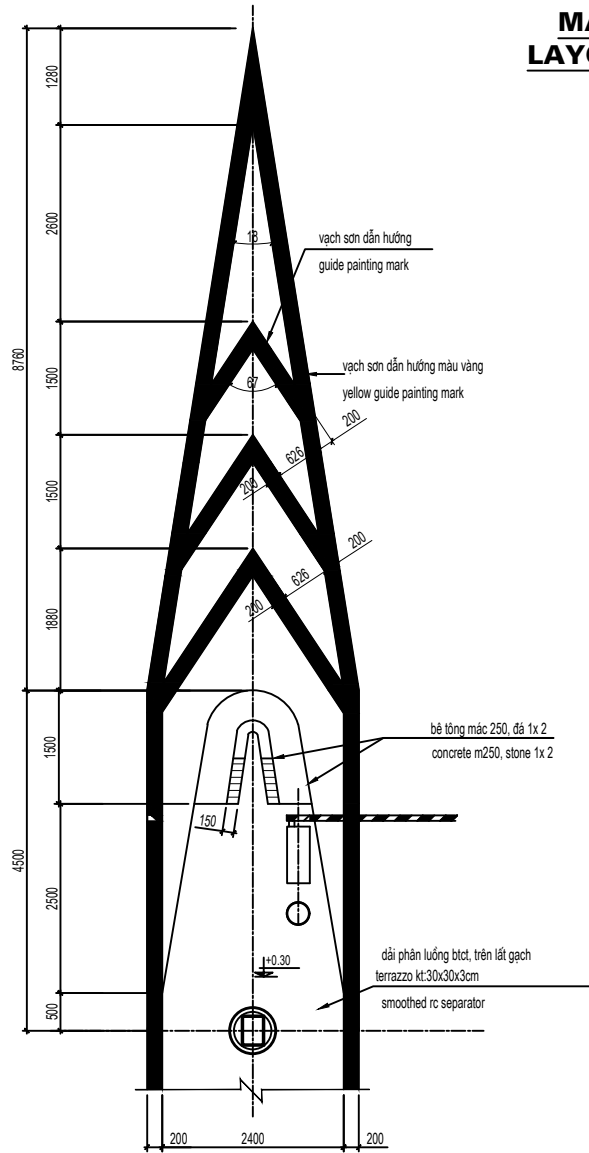
STT	Mô tả dịch vụ/ Description of service	Khối lượng / Volume	Đơn vị tính/ Unit	Địa điểm thực hiện dịch vụ/ Location requiring service	Ngày hoàn thành dịch vụ / Service completion date	Đơn giá chào đã bao gồm 8% thuế GTGT/ Unit price includes 8% VAT	Thành tiền / Total amount (Cột 3x7)
(1)	(2)	(3)	(4)	(5)	(6)	(7)	(8)
	A. Bảo trì lớp sơn phân làn giao thông bề mặt cầu cảng bến số 1/ Maintenance of traffic lane paint layer on the surface of wharf No. 1						
	Tẩy xóa vạch sơn dẻo nhiệt bằng máy/ Thermoplastic paint stripping machine	2.056,8	m2	Công ty TNHH Cảng Container Quốc tế Tân Cảng Hải Phòng/ Tan Cang Hai Phong International Container Terminal Co., Ltd.			
	Sơn kẻ đường bằng sơn dẻo nhiệt phản quang chiều dày lớp sơn 2mm (vàng) + 20% hạt phản quang/ Road marking paint with thermoplastic reflective paint, 2mm thick (yellow) + 20% reflective particles	1.334,9	m2				
	Sơn kẻ đường bằng sơn dẻo nhiệt phản quang chiều dày lớp sơn 2mm (trắng) + 20% hạt phản quang/ Road marking paint with reflective thermoplastic paint, 2mm thick (white) + 20% reflective particles	721,9	m2				
	B. Bảo trì lớp sơn phân làn giao thông bề mặt cầu cảng bến số 2/ Maintenance of traffic lane paint layer on the surface of wharf No 2						

	Tẩy xóa vạch sơn dẻo nhiệt bằng máy/ <i>Thermoplastic paint stripping machine</i>	1.955,56	m2			
	Sơn kẻ đường bằng sơn dẻo nhiệt phản quang chiều dày lớp sơn 2mm (vàng) + 20% hạt phản quang/ <i>Road marking paint with thermoplastic reflective paint, 2mm thick (yellow) + 20% reflective particles</i>	1.404,88	m2			
	Sơn kẻ đường bằng sơn dẻo nhiệt phản quang chiều dày lớp sơn 2mm (trắng) + 20% hạt phản quang/ <i>Road marking paint with reflective thermoplastic paint, 2mm thick (white) + 20% reflective particles</i>	550,68	m2			
	C. Bảo trì lớp sơn phân làn giao thông bề mặt cầu cảng bến số 1A/ Maintenance of traffic lane paint layer on the surface of wharf No 1A					
	Tẩy xóa vạch sơn dẻo nhiệt bằng máy/ <i>Thermoplastic paint stripping machine</i>	417,208	m2			
	Sơn kẻ đường bằng sơn dẻo nhiệt phản quang chiều dày lớp sơn 2mm (vàng) + 20% hạt phản quang/ <i>Road marking paint with thermoplastic reflective paint, 2mm thick (yellow) + 20% reflective particles</i>	254,008	m2			

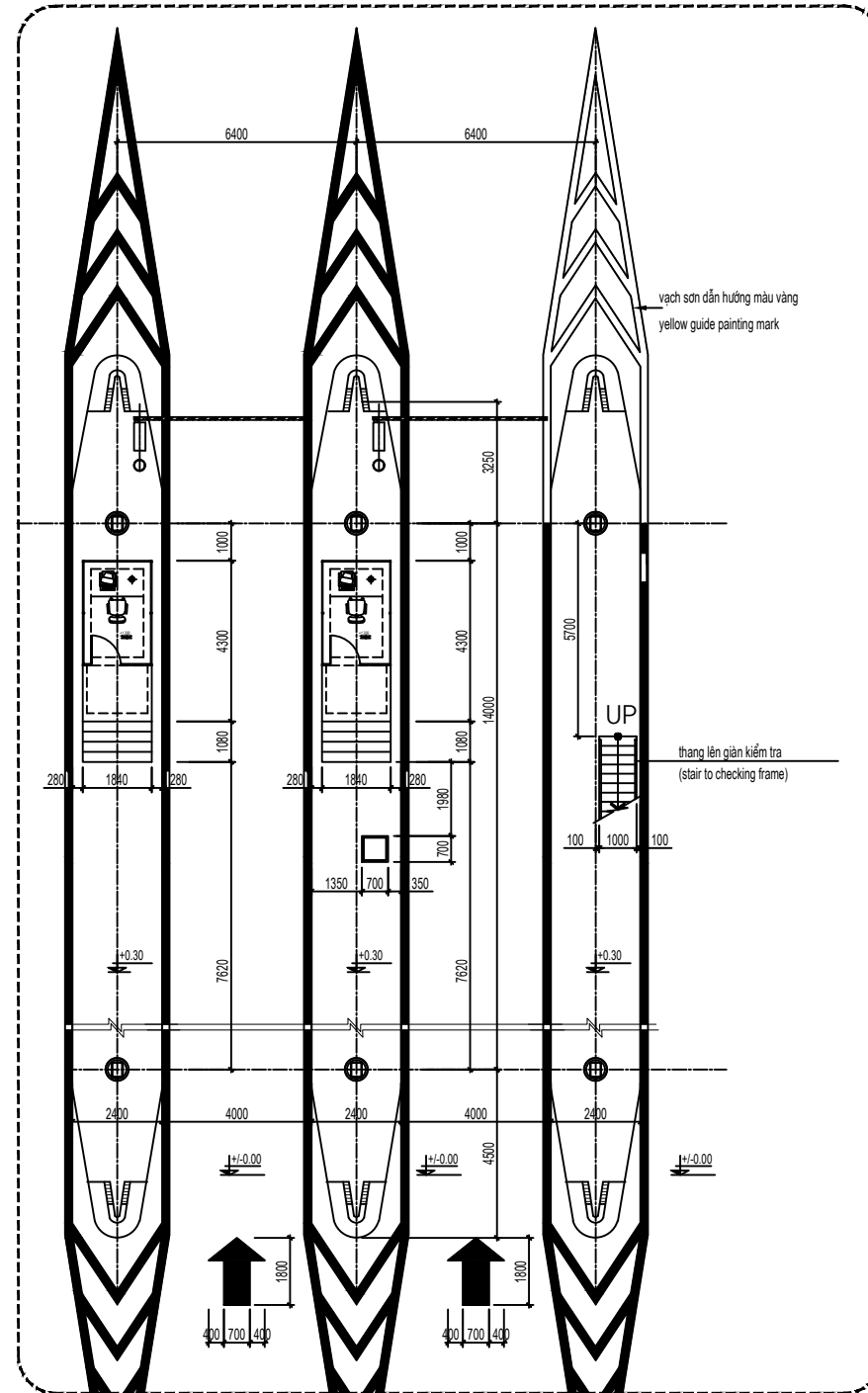
Sơn kẻ đường bằng sơn dẻo nhiệt phản quang chiều dày lớp sơn 2mm (trắng) + 20% hạt phản quang/ Road marking paint with reflective thermoplastic paint, 2mm thick (white) + 20% reflective particles	163,2	m2			
D. Bảo trì lớp sơn phân làn giao thông công ra vào cảng/ Traffic lane in the port gate area					
Cạo bỏ lớp sơn trên bề mặt bê tông/ Scrape off paint on concrete surface	615,11	m2			
Sơn dải phân cách - sơn lại - Kẻ vẽ Epoxy vàng, đen mũi định hướng/ Paint the median strip - repaint - Yellow and black Epoxy marker with directional tip	305,37	m2			
Sơn dải phân cách - sơn lại - Kẻ vẽ Epoxy vàng đảm viên dải phân luồng/ Paint median strip - repaint - Draw yellow epoxy strip border beam	309,74	m2			
Tổng giá chào cho các dịch vụ đã bao gồm thuế, phí, lệ phí (nếu có)/ Total prices of services are inclusive of taxes, fees and charges (if any)					(1)



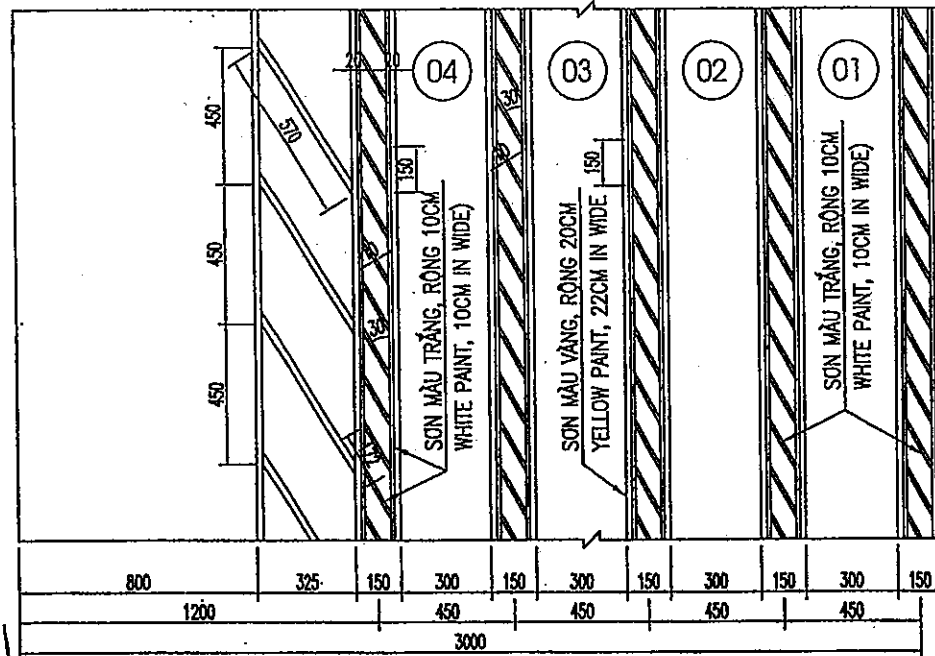
MẶT BẰNG ĐIỂN HÌNH DẢI PHÂN LÀN
LAYOUT DETAIL OF TRAFFIC SEPARATOR
TỶ LỆ (SCALE): 1/150



CHI TIẾT ĐIỂN HÌNH DẢI PHÂN LÀN
TYPICAL DETAIL OF TRAFFIC SEPERATOR
TỶ LỆ (SCALE): 1/75



CHI TIẾT SƠN VẠCH PHÂN CÁCH TRÊN MẶT BẾN SL
 DETAIL OF PAINTING MEDIAN STRIP ON BARGE BERTH



CÔNG TY CP KIỂM ĐỊNH VÀ TƯ VẤN XÂY DỰNG

THẨM TRA

Theo Văn bản số:

Ngày tháng năm 20.....

Ký tên:

Trần Ngọc Bích
 GIÁM ĐỐC

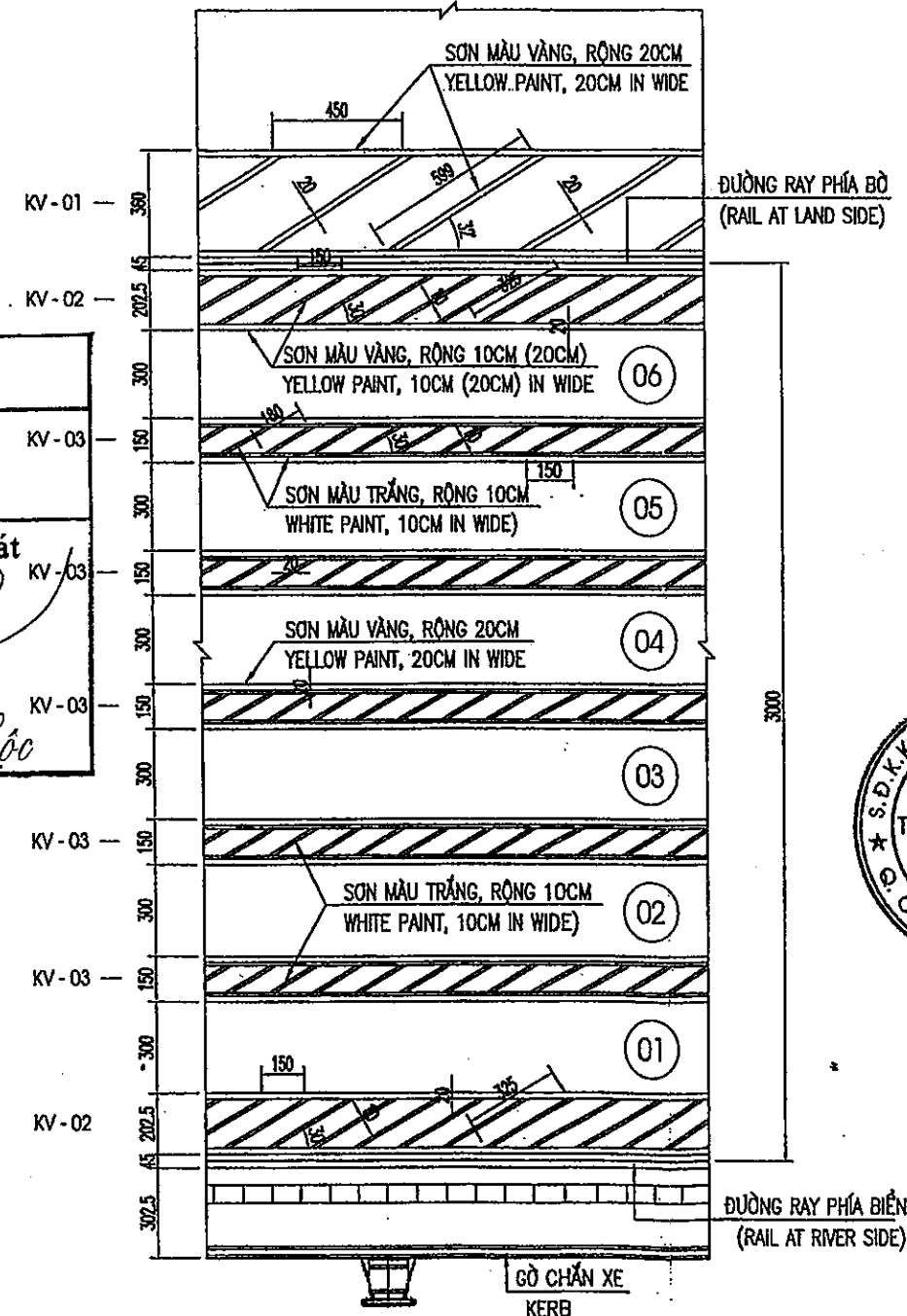
CÔNG TY TNHH CẢNG CÔNG-TEN-NO
 QUỐC TẾ HẢI PHÒNG

**THIẾT KẾ BẢN VẼ THI CÔNG
 ĐÃ PHÉ DUYỆT**

Ngày.....tháng.....năm 20....

Akira Kurita
 TỔNG GIÁM ĐỐC

CHI TIẾT SƠN VẠCH PHÂN CÁCH TRÊN MẶT BẾN (1:50) AKIRA KURITA
 (DETAIL OF PAINTING MEDIAN STRIP ON JETTY)



TỔNG DIỆN TÍCH SƠN CP2-M1: SƠN VÀNG (YELLOW PAINT) : 1551,7 M2
 SƠN TRẮNG (WHITE PAINT) : 706,8 M2

GHI CHÚ (NOTES)

- KÍCH THƯỚC BẢN VẼ GHI LÀ CM,
 (ALL DIMENSION IN DRAWING ARE IN CM)

CHỦ ĐẦU TƯ (CLIENT):

THICT CÔNG TY TNHH CẢNG
 CÔNG TEN NO QUỐC TẾ HẢI PHÒNG
 HAI PHONG INTERNATIONAL
 CONTAINER-TERMINAL-COMPANY LTD

DỰ ÁN (PROJECT):

CẢNG CỬA NGÕ QUỐC TẾ HẢI PHÒNG (GIAI ĐOẠN KHỞI ĐỘNG)
 HAI PHONG INTERNATIONAL GATEWAY PORT (STARTING PHASE)

HẠNG MỤC (ITEM):

THIẾT KẾ BẢN VẼ THI CÔNG (CONSTRUCTION DRAWING DESIGN)
**CẦU TÀU 100.000DWT
 BERTH 100,000DWT**

TÊN BẢN VẼ (DRAWING):

**CHỈ DẪN GIAO THÔNG TRÊN MẶT BẾN - CP2-M1
 TRAFFIC PLAN AND MARKING ON JETTY - CP2-M1**

NHÀ THẦU TƯ VẤN (CONSULTANTS):

CMB CÔNG TY CỔ PHẦN TƯ VẤN
 XÂY DỰNG CÔNG TRÌNH HÀNG HẢI
 CONSTRUCTION CONSULTATION JSC
 FOR MARITIME BUILDING

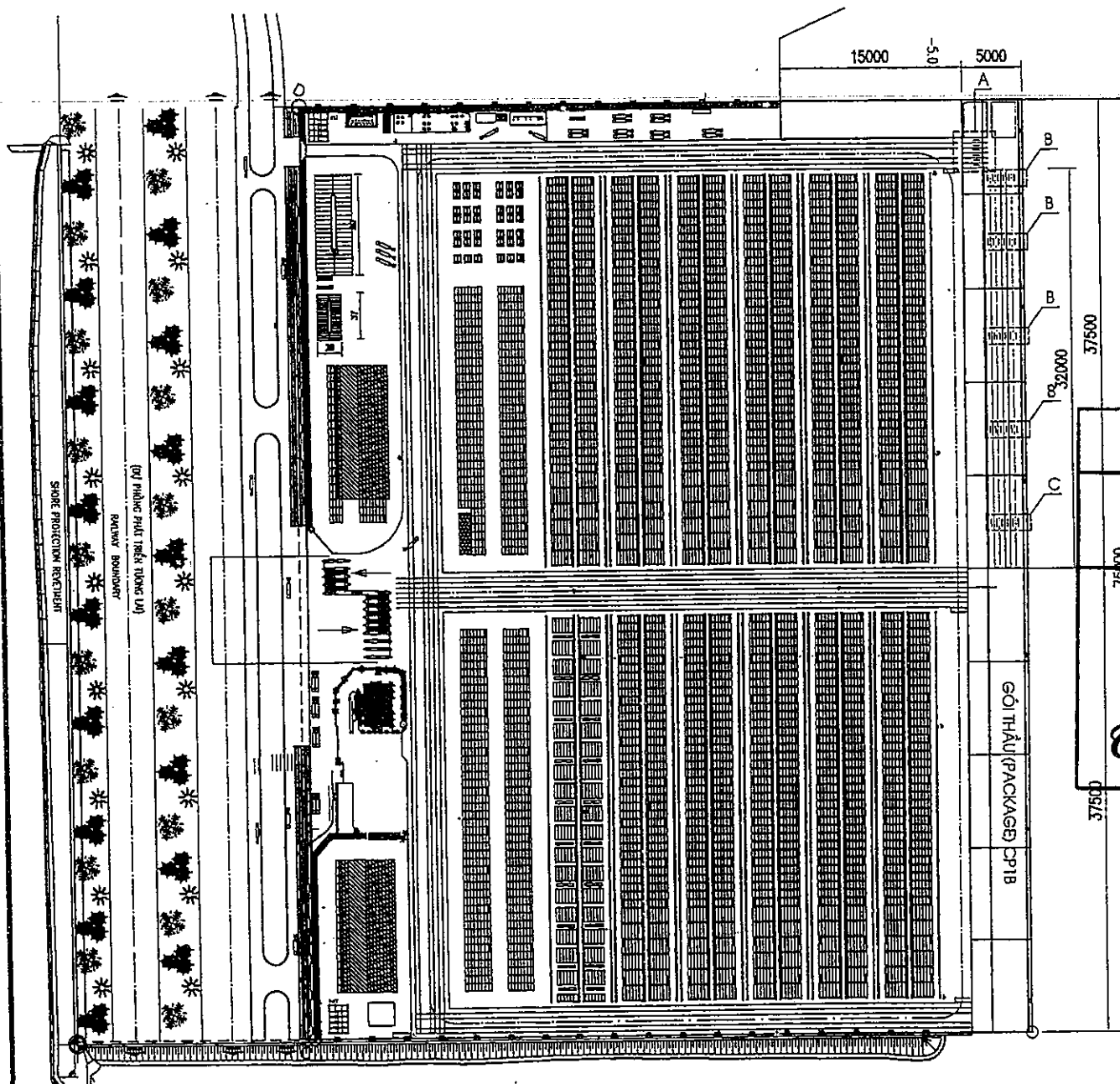
THẨM TRA
 CÔNG TY CỔ PHẦN TƯ VẤN XÂY DỰNG CÔNG TRÌNH HÀNG HẢI
 TÀI CHỨC THẨM TRA
 NGUYỄN VĂN TÙNG
 TRỊNH TIẾN LỢI
 ĐINH VĂN NGỌC

CITK CHIEF DESIGNER	NGUYỄN VĂN TÙNG
THIẾT KẾ DESIGNED BY	TRỊNH TIẾN LỢI
KCS CHECKED BY	ĐINH VĂN NGỌC

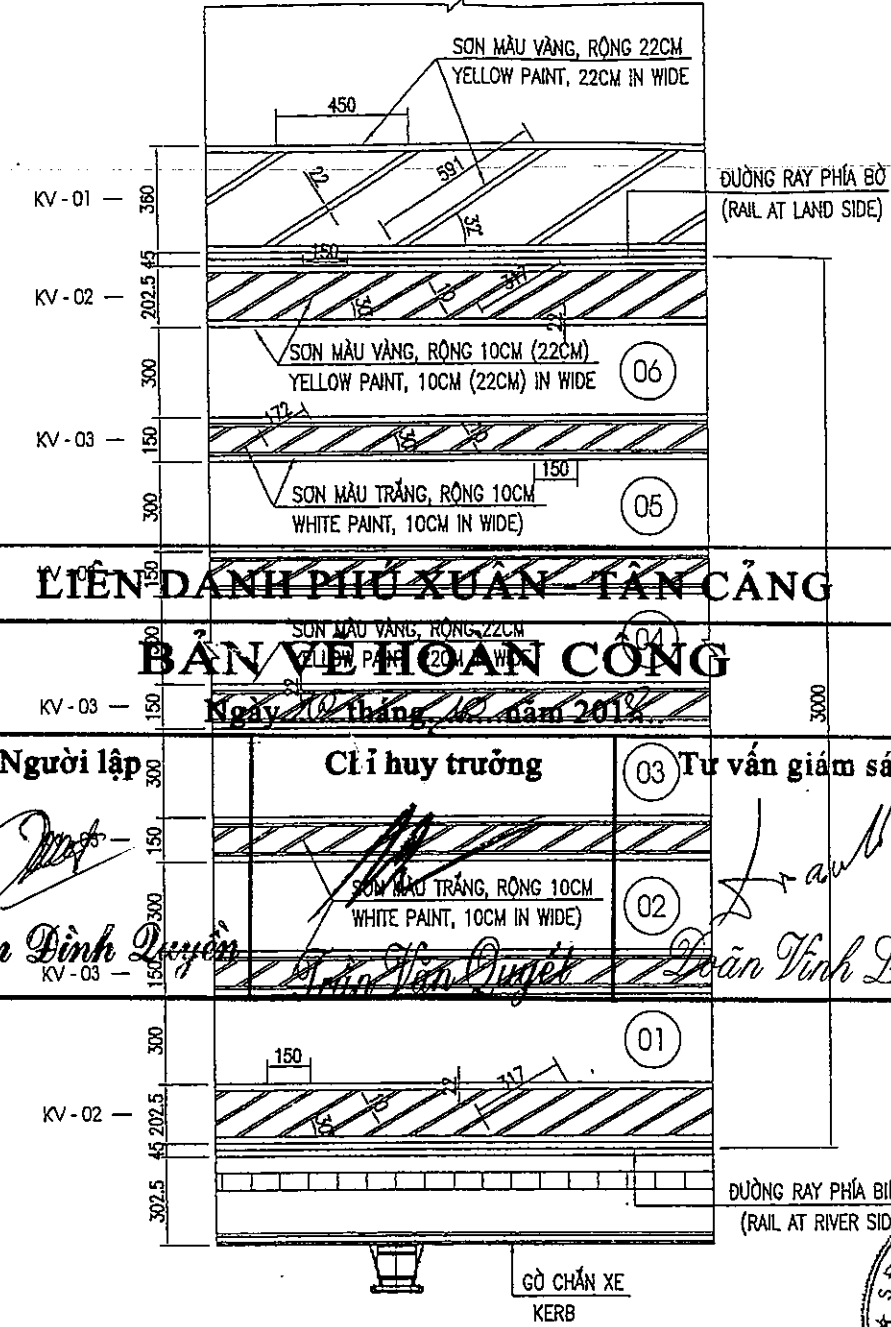
TỶ LỆ (SCALE)	KÝ HIỆU (CODE)	SỐ BẢN VẼ (DWG.NO)
---	2017/TKCT	KT - 09

LẦN (REV)	NGÀY (DATE)	NỘI DUNG CẬP NHẬT (CONTENTS)
1		
2		
3		

MẶT BẰNG CHỈ DẪN GIAO THÔNG TRÊN MẶT BẾN (1:5000)
(LAY-OUT OF TRAFFIC ON JETTY)



CHI TIẾT SƠN VẠCH PHÂN CÁCH TRÊN MẶT BẾN (1:50)
(DETAIL OF PAINTING MEDIAN STRIP ON JETTY)



GHI CHÚ (NOTES)

- KÍCH THƯỚC BẢN VẼ GHI LÀ CM,
(ALL DIMENSION IN DRAWING ARE IN CM)

CHỦ ĐẦU TƯ (CLIENT):
VIHICT CÔNG TY TNHH CẢNG
HẢI PHÒNG QUỐC TẾ HẢI PHÒNG
HAI PHONG INTERNATIONAL
CONTAINER TERMINAL COMPANY LTD

ĐUÁN (PROJECT):
CẢNG CỦA NGƯỜI QUỐC TẾ HẢI PHÒNG (GIAI ĐOẠN KHỞI ĐỘNG)
HAI PHONG INTERNATIONAL GATEWAY PORT (STARTING PHASE)

HẠNG MỤC (ITEM):
THIẾT KẾ BẢN VẼ THI CÔNG (CONSTRUCTION DRAWING DESIGN)
375M CẦU TÀU CONT. PHÍA THƯỢNG LƯU
375M CONT. BERTH UPSTREAM

TÊN BẢN VẼ (DRAWING):
CHỈ DẪN GIAO THÔNG TRÊN MẶT BẾN
TRAFFIC PLAN AND MARKING ON JETTY

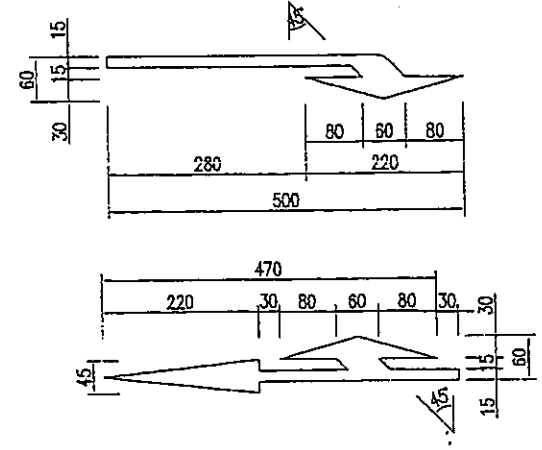
NHÀ THẦU TƯ VẤN (CONSULTANTS):
CMB CÔNG TY CỔ PHẦN TƯ VẤN
XÂY DỰNG CÔNG TRÌNH HÀNG HẢI
CONSTRUCTION CONSULTATION JSC.

Stamp: S.Đ.K.K.D. 020071949...
CÔNG TY CỔ PHẦN TƯ VẤN XÂY DỰNG CÔNG TRÌNH HÀNG HẢI
FOR MARITIME BUILDING CONSTRUCTION CONSULTATION JSC.

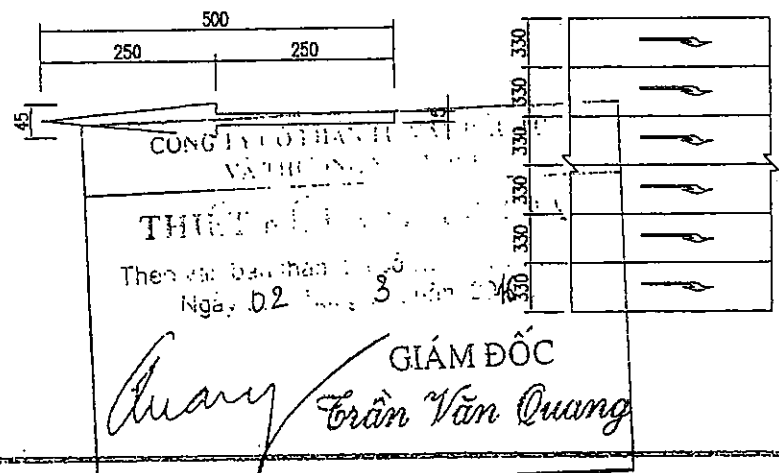
LIÊN DANH PHỤ XUÂN TÂN CẢNG
BẢN VẼ HOÀN CÔNG
Ngày 20 tháng 10 năm 2016

Người lập: *Trần Đình Quyền* (KV-03)
Chỉ huy trưởng: *Trần Văn Quyết*
Tư vấn giám sát: *Trần Vĩnh Lộc*

CHI TIẾT CHỈ HƯỚNG (SON MÀU TRẮNG) (1:10)
(DETAIL OF SHOWING DIRECTION (PAINT IN WHITE))

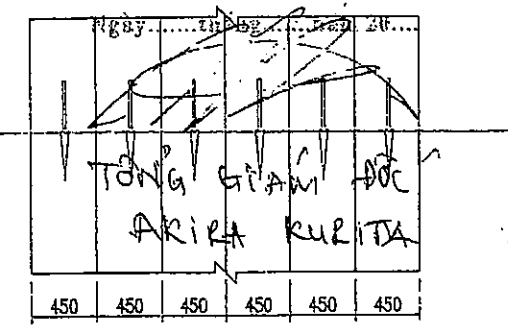


CHI TIẾT A (DETAIL A)

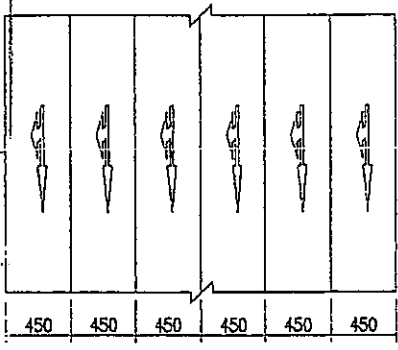


CÔNG TY TNHH CẢNG CÔNG-TEH-NG
QUỐC TẾ HẢI PHÒNG

THIẾT KẾ BẢN VẼ THI CÔNG
CHI TIẾT B (DETAIL B)



CHI TIẾT C (DETAIL C)



ST/INTK TP	VŨ NGỌC LONG
DESIGN LEADER	
CTTK	NGUYỄN VĂN TÙNG
CHIEF DESIGNER	
THIẾT KẾ	NGUYỄN MẠNH LÂN
DESIGNED BY	
KCS	PHẠM TRUNG KIẾN
CHECKED BY	

TỶ LỆ (SCALE)	KÝ HIỆU (CODE)	SỐ BẢN VẼ (DWG.NO)
---	2016TKCT	CPIA_KT- 16

LẦN (REV)	NGÀY (DATE)	NỘI DUNG CẬP NHẬT (CONTENTS)
3	DEC, 2015	XUẤT BẢN LẦN 3 (THE THIRD EDITION)
4	JAN, 2016	XUẤT BẢN SAU Ý KIẾN THẨM TRA (REVISED EDITION)
5	FEB, 2016	XUẤT BẢN SAU Ý KIẾN CỦA SNP VÀ NK (THE EDITION AFTER COMMENTS OF SNP AND NK)

GHI CHÚ (NOTES)

- KÍCH THƯỚC BẢN VẼ GHI LÀ CM,
(ALL DIMENSION IN DRAWING ARE IN CM)

LIÊN DANH PHÚ XUÂN - TÂN CẢNG - TÂN HỒNG

MẶT BẰNG CHỈ DẪN GIAO THÔNG TRÊN MẶT BẾN (1:50) CHI TIẾT SƠN VẠCH PHÂN CÁCH TRÊN MẶT BẾN (1:50)
(LAY-OUT OF TRAFFIC ON JETTY) Ngày 09 tháng 12 năm 2018..... (DETAIL OF PAINTING MEDIAN STRIP ON JETTY)

Người lập
(Ghi rõ họ tên, chữ ký)

Chỉ huy trưởng công trình
(Ghi rõ họ tên, chữ ký)

Tư vấn giám sát trưởng
(Ghi rõ họ tên, chữ ký)

Nguyễn Trọng Khánh
15000

Nguyễn Ngọc Quỳnh
5000

Đào Trọng Phong
450

CÔNG TY TNHH CẢNG CÔNG-TEN-NH QUỐC TẾ HẢI PHÒNG
THIẾT KẾ BẢN VẼ THI CÔNG ĐÃ PHÊ DUYỆT
Ngày.....tháng.....năm 20.....

ĐƯỜNG RAY PHÍA BỜ TÔNG GIÁM ĐỐC
(RAIL AT LAND SIDE) AKIRA KURITA

CÔNG TY TNHH CẢNG CÔNG TEN NH QUỐC TẾ HẢI PHÒNG
HAI PHONG INTERNATIONAL CONTAINER TERMINAL COMPANY LTD

DỰ ÁN (PROJECT):
CẢNG CỦA NGŨ QUỐC TẾ HẢI PHÒNG (GIAI ĐOẠN KHỞI ĐỘNG)
HAI PHONG INTERNATIONAL GATEWAY PORT (STARTING PHASE)

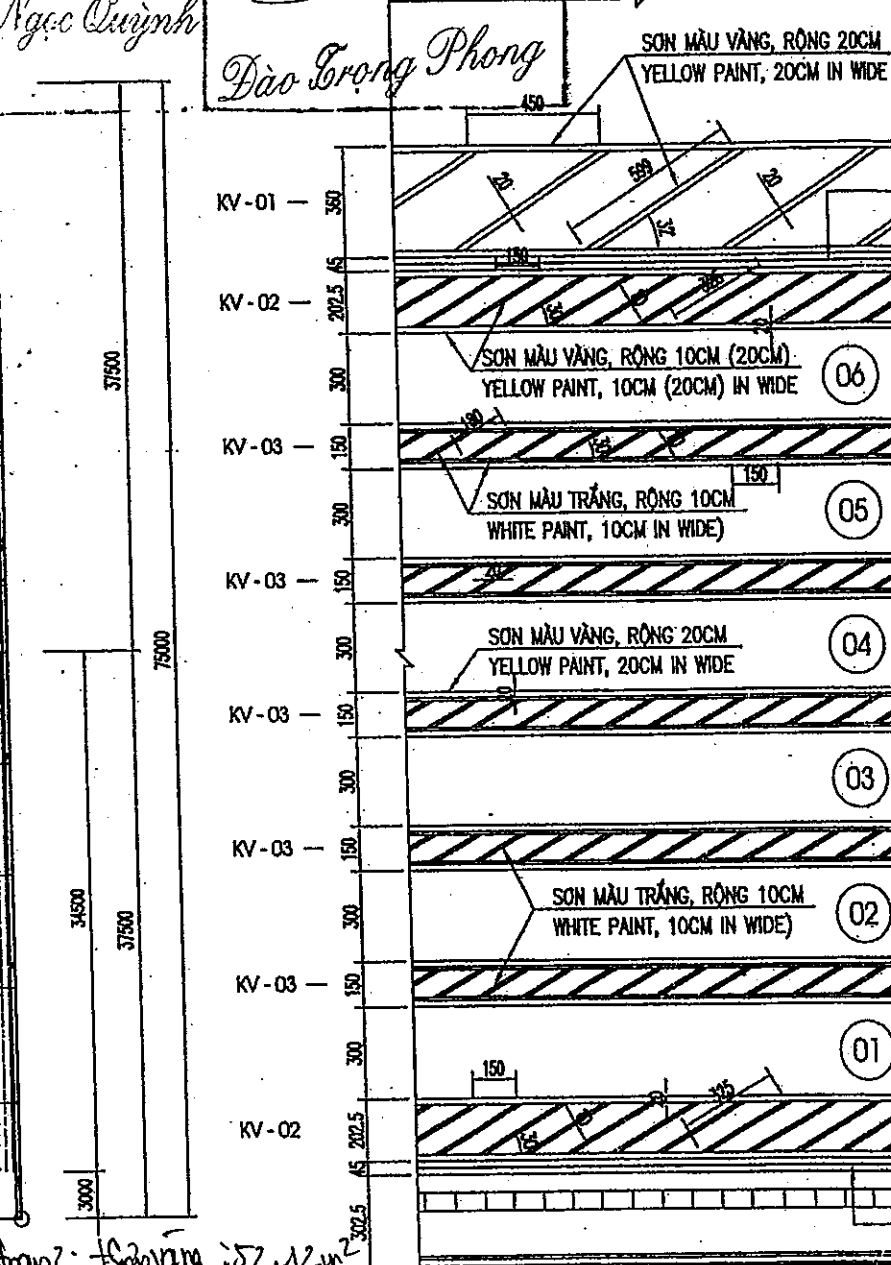
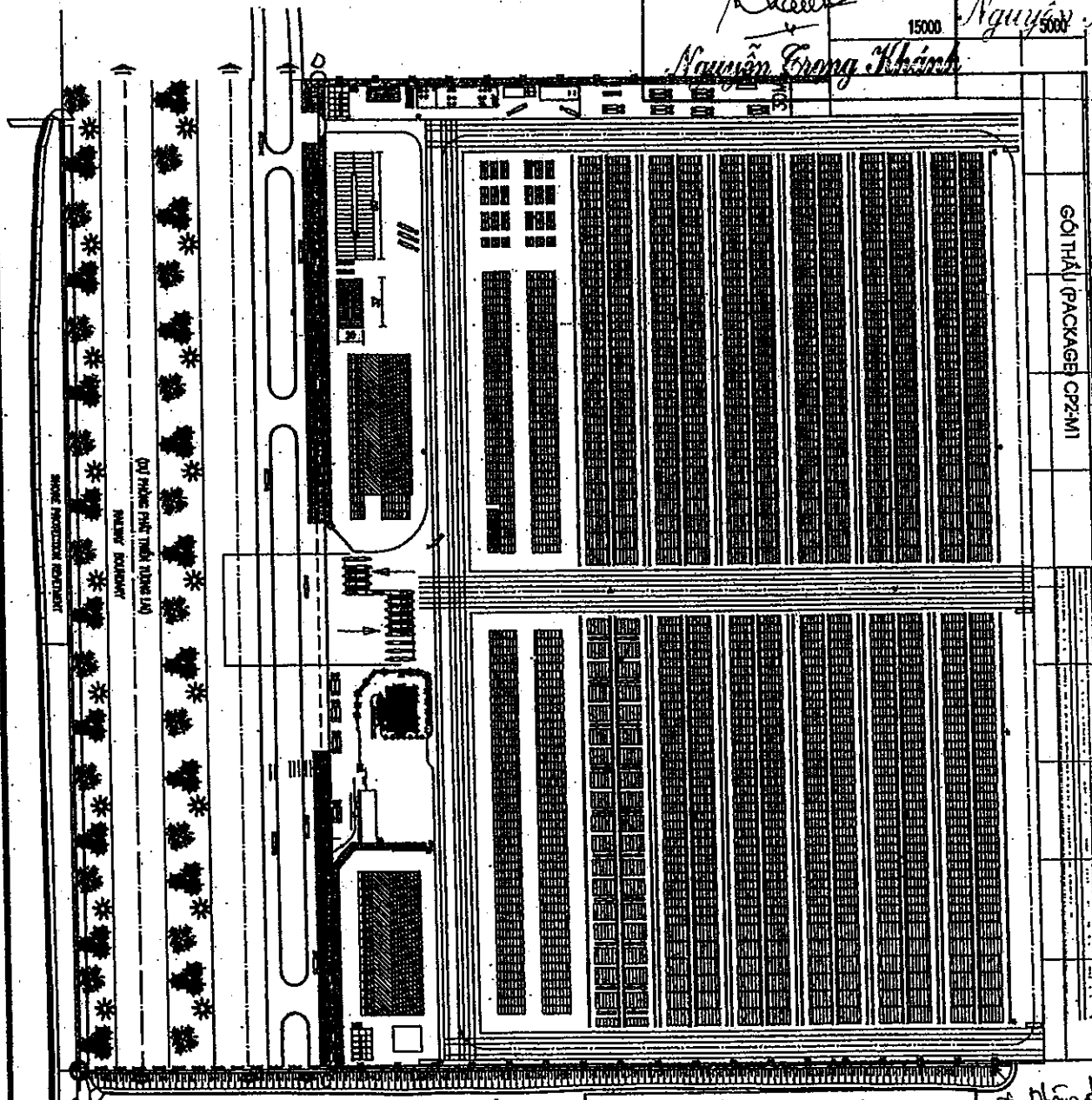
HẠNG MỤC (ITEM):
THIẾT KẾ BẢN VẼ THI CÔNG (CONSTRUCTION DRAWING DESIGN)
CẦU TÀU 100.000DWT BERTH 100.000DWT

TÊN BẢN VẼ (DRAWING):
**CHỈ DẪN GIAO THÔNG TRÊN MẶT BẾN - CP2-M2
TRAFFIC PLAN AND MARKING ON JETTY - CP2-M2**

NHÀ THẦU TƯ VẤN (CONSULTANTS):
CMB CÔNG TY CỔ PHẦN TƯ VẤN XÂY DỰNG CÔNG TRÌNH HÀNG HẢI
CONSTRUCTION CONSULTATION JSC FOR MARITIME BUILDING

KT TÔNG GIÁM ĐỐC
PHÓ TÔNG GIÁM ĐỐC

ĐƯỜNG RAY PHÍA BỜ TÔNG GIÁM ĐỐC
(RAIL AT RIVER SIDE)



CÔNG TY CP KIỂM ĐỊNH VÀ TƯ VẤN XÂY DỰNG
THẨM TRA
Theo Văn bản số:
Ngày tháng năm 20.....
Ký tên: *Trần Ngọc Bích*

+ Phân đoạn 3: Sân băng: 52,12 m²
+ Sân trống: 21,02 m²
+ Phân đoạn 4+5: Sân băng: 583,20 m²
+ Sân trống: 239,96 m²

TỔNG DIỆN TÍCH SƠN CP2-M2: SƠN VÀNG (YELLOW PAINT) : 1345,7 M²
SƠN TRẮNG (WHITE PAINT) : 552 M²

GỖ CHẴN XE
KERB

CHEF DESIGNER: NGUYỄN VĂN TÙNG
THIẾT KẾ DESIGNED BY: TRỊNH TIẾN LỢI
KCS CHECKED BY: ĐÌNH VĂN NGỌC

TỶ LỆ (SCALE): --- KÝ HIỆU (CODE): 2017/TKCT SỐ BẢN VẼ (DWG.NO): KT - 10

LẦN (REV)	NGÀY (DATE)	NỘI DUNG CẬP NHẬT (CONTENTS)
1		
2		
3		